

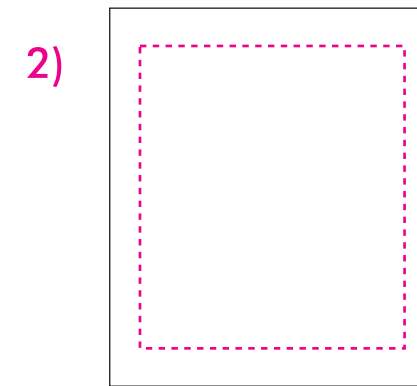
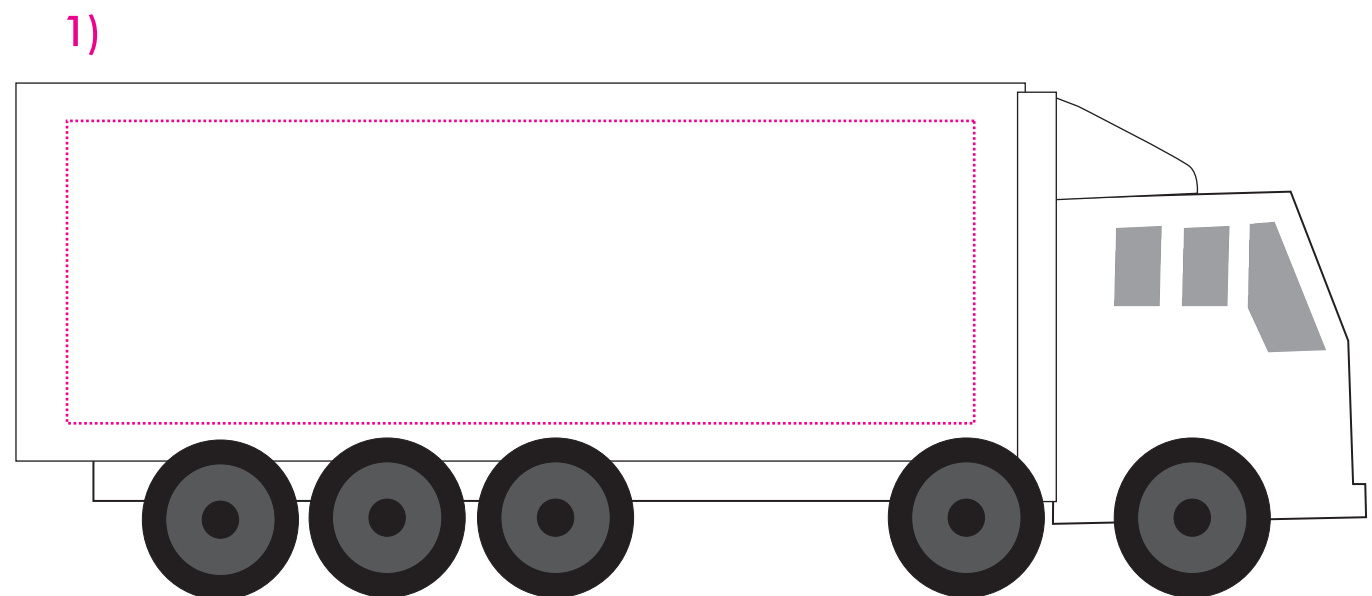
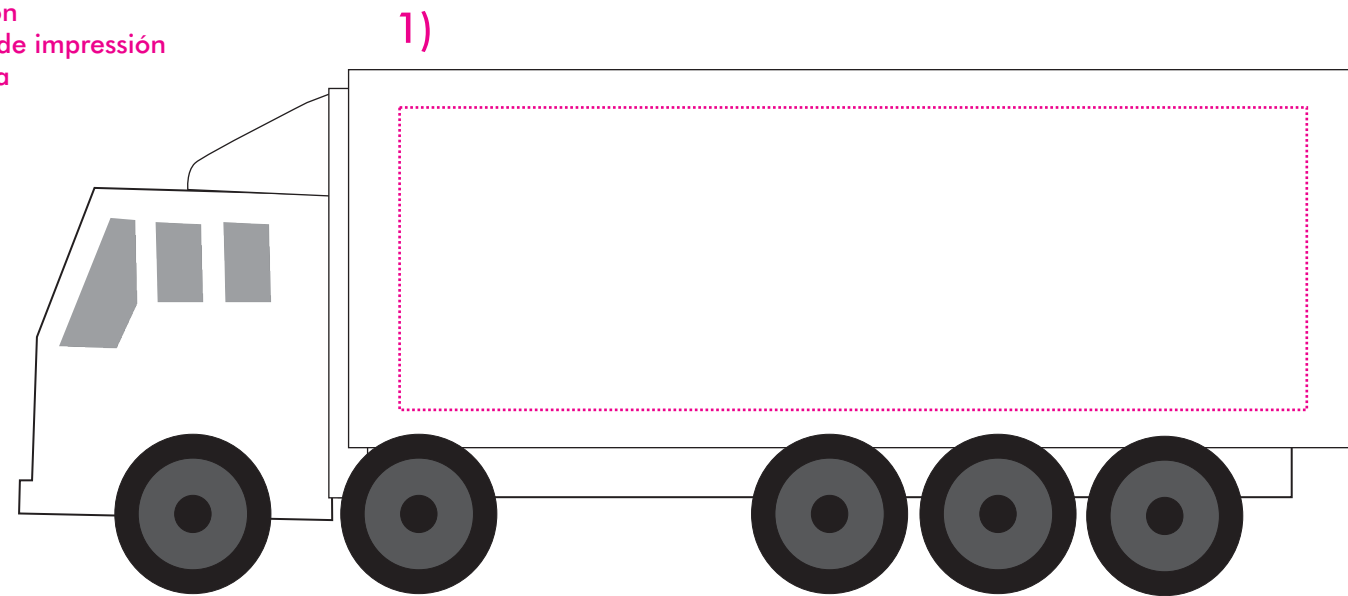
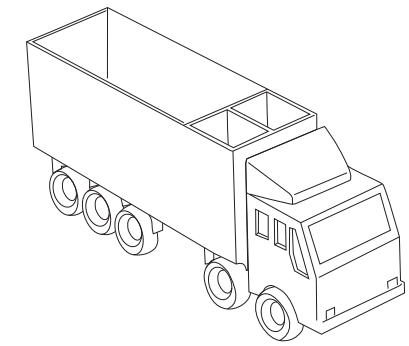
# Sieb-/Tampondruck

Screen- / Pad printing | Zeefdruk / Tampondruk | Sérigraphie / Impression au tampon |  
Serigrafia / Tampografia | Serigrafia / Tampografia

## Art.Nr. 7374

- 1) 120 x 40 mm
- 2) 35 x 40 mm
- 3) 25 x 10 mm (max. 2c)

Max. Druckfläche  
Max. print area  
Max. drukoppervlakte  
Surface d'impression  
Superficie máxima de impresión  
Max. misura stampa



Rückseite - back - keerzijde - revers - atrás - retro



oben - top - bovenkant - haute - superior- parte superiore

# Digitaldruck

Digital printing | Digitale druk | Impression numérique | Impresión digital | Stampa digitale

## Art.Nr. 7374

128 x 44 mm

Max. Druckfläche

Max. print area

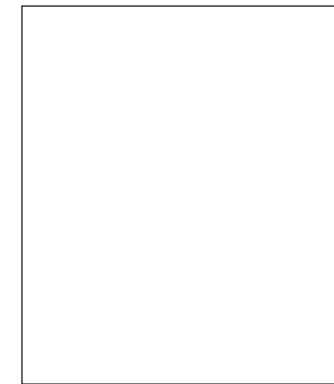
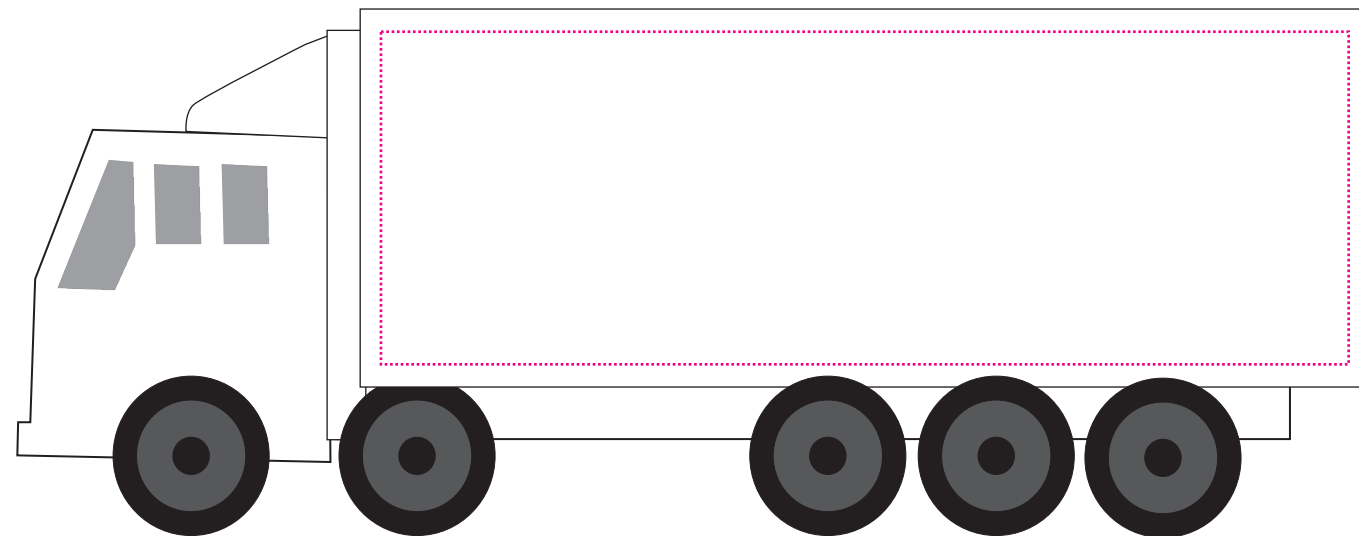
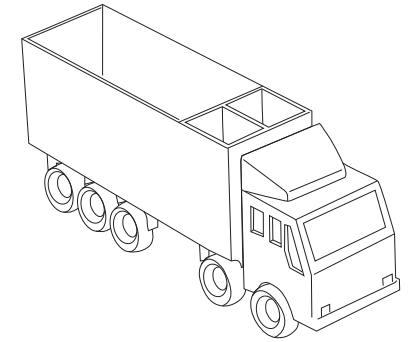
Max. drukoppervlakte

Surface d'impression

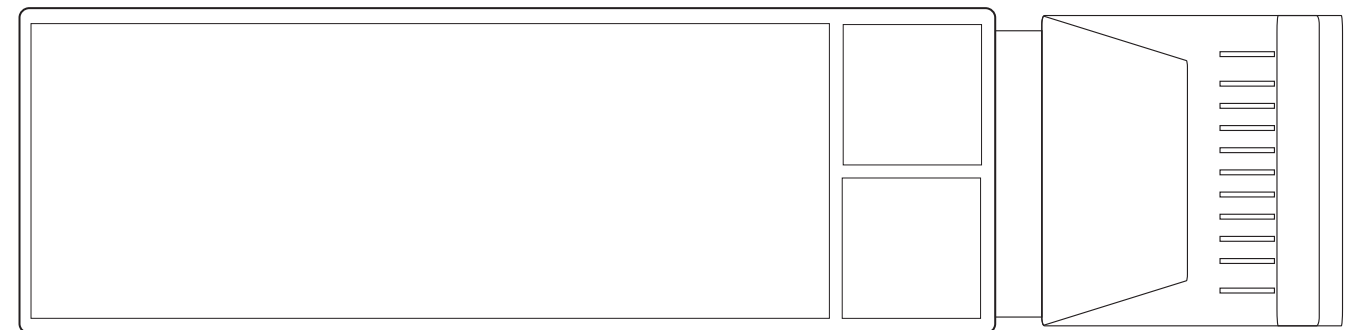
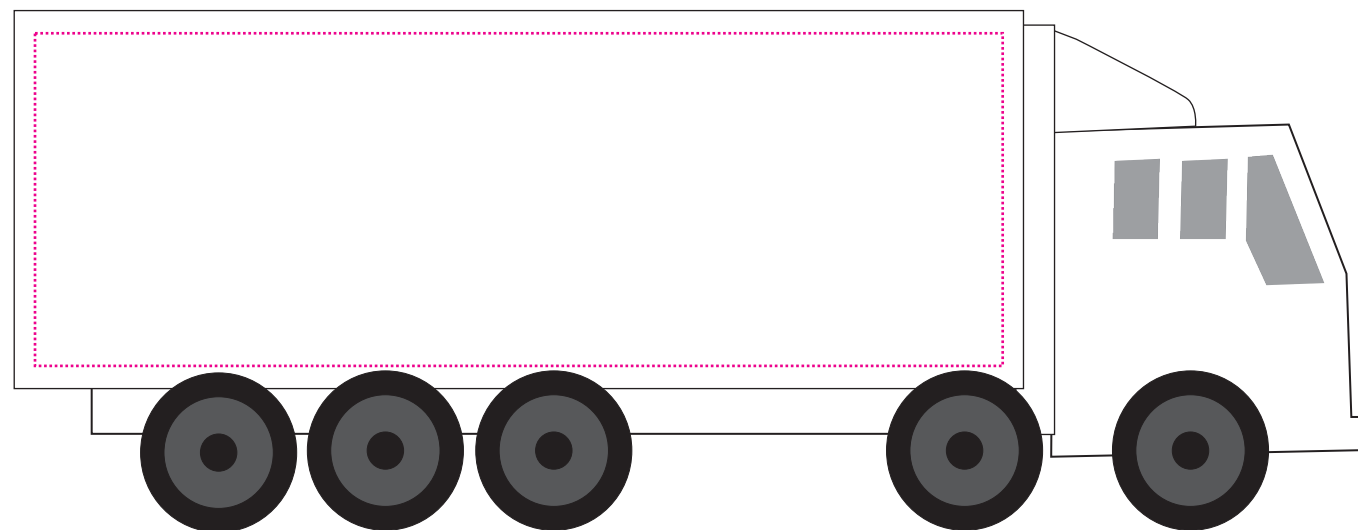
Superficie máxima de impresión

Max. misura stampa

Seite 2/2



Rückseite - back - keerzijde - revers - atrás - retro



oben - top - bovenkant - haute - superior- parte superiore